

# FUZION

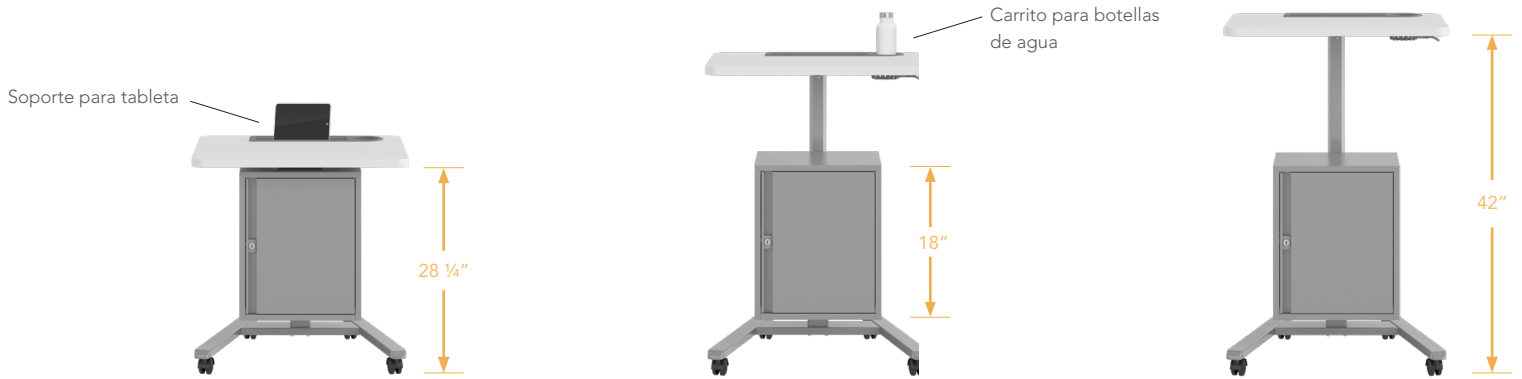


## TEACHER'S LECTERN WITH STORAGE

El exclusivo podio para profesores de Haskell Education es la elección correcta para el aula de aprendizaje activo actual. Nuestra garantía de 20 años en la columna de altura ajustable asegura años de uso ininterrumpido en el aula ofreciendo máxima flexibilidad y mayor participación de los estudiantes.

### Learn. Think. Do.™

Soluciones de mobiliario para entornos de aprendizaje flexibles y ágiles que fomentan la elección individual, un mayor movimiento y una participación dinámica de los estudiantes.



## HERRAMIENTAS PARA PROFESORES DEL SIGLO XXI

El rango de altura dinámico de 28 1/4" a 42" atrae a niveles de grado desde la educación primaria hasta la secundaria. Admite una amplia gama de herramientas digitales y admite hidratación con un portavasos opcional. Las ruedas permiten un fácil movimiento desde el aula hasta espacios de aprendizaje extendidos.

## HERRAMIENTAS PARA LAS AULAS DE PRÓXIMA GENERACIÓN

Nuestros atriles y podios para profesores para el frente del aula ofrecen diseños elegantes y ágiles que complementan nuestra serie educativa. La capacidad de ajuste de altura, un ojal opcional que admite dispositivos digitales y el almacenamiento con cerradura brindan lo último en flexibilidad.



## DISEÑOS QUE FUNCIONAN

Si bien muchos podios de altura ajustable rebotan y son elásticos, nuestra construcción hidráulica SureLock evita el rebote y el deslizamiento del ajuste de altura. Y nuestra construcción integrada en el montaje en superficie proporciona mayor resistencia y estabilidad.

### DIMENSIONES TOTALES

- Rango de altura dinámico: 28 1/4" a 42"
- Superficie: 22" x 26"

### ARMARIO DE ALMACENAMIENTO

- Externo: 11.22" d x 14.7" w x 18" h
- Interno: 10.5" d x 13.5" w x 17" h

### GARANTÍA

- Garantía limitada de por vida de Haskell Education
- \* consulte la garantía completa para conocer los términos y condiciones

Nota: El soporte para computadora portátil FZPNBKSH no funcionará con ninguna de las unidades que tengan gabinete de almacenamiento.

ESCANEAR PARA APRENDER MÁS



[haskelloffice.com/fuzion/](https://haskelloffice.com/fuzion/)

©2024 Haskell Educación. Reservados todos los derechos. Haskell Office®, Rover®, Explorer Series®, Learn Think Do®, Voyager® y Tesla Table®, Assemble, Ethos, Captiva, Disco, Echo, Fuzion, Smart, Market, Marathon y 360 son marcas comerciales de Haskell Office. LLC.

